



L'ARTE DEL VAPORE

LIDER MUNDIAL EN LA FABRICACION DE
GENERADORES DE VAPOR DE ALTA CALIDAD



SISTEMAS DE LIMPIEZA PARA **BANDAS TRANSPORTADORAS** CON VAPOR

+39 045 67 67 252 | SALES@TECNOVAP.COM | WWW.TECNOVAP.IT



¡El poder del vapor seco saturado!

Nuestros cabezales de limpieza para bandas transportadoras son innovadores y ecológicos, diseñados para limpiar de forma segura, eficiente y rápida.



CARACTERISTICAS



Personalización para cada requerimiento.

AISI
304

Estructura en acero inoxidable.



Sin riesgo de daños en la superficie. Los ciclos de limpieza programados ayudan a prolongar la vida útil de la banda transportadora.



Squeegee de silicona grado alimenticio



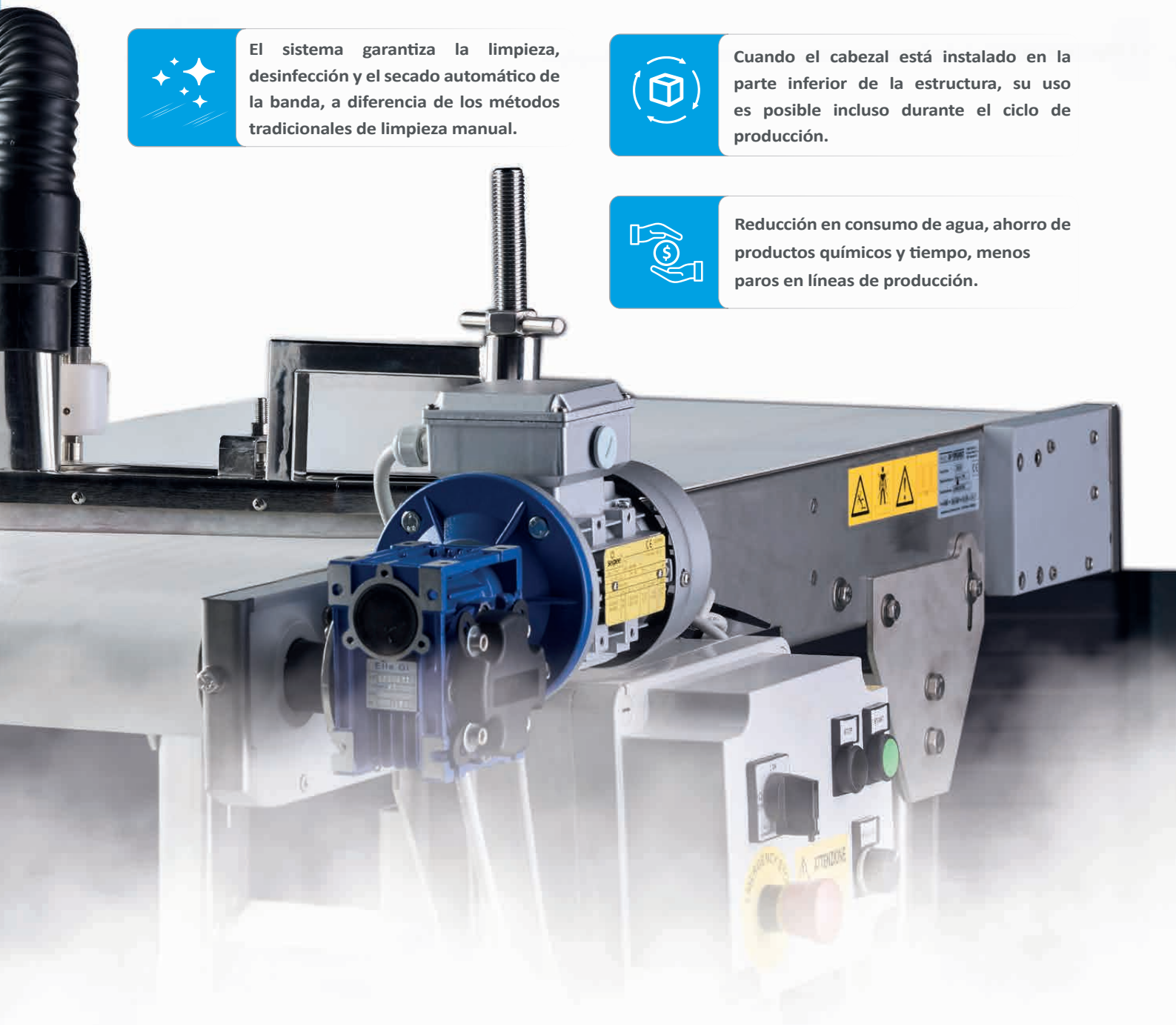
El sistema garantiza la limpieza, desinfección y el secado automático de la banda, a diferencia de los métodos tradicionales de limpieza manual.



Cuando el cabezal está instalado en la parte inferior de la estructura, su uso es posible incluso durante el ciclo de producción.



Reducción en consumo de agua, ahorro de productos químicos y tiempo, menos paros en líneas de producción.



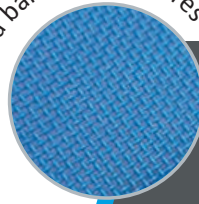
LVC ULTRA

Cabezal de limpieza automático con movimiento lineal.

- Estructura de acero inoxidable AISI 304.
- Programación para posiciones de trabajo del cabezal de limpieza y ciclos de trabajo
- Movimiento automático del difusor de vapor.
- Dimensiones de hasta 2000mm de ancho

**Nuestros cabezales de limpieza solo se pueden utilizar con los generadores de vapor Tecnovap - page 7*

Apto para bandas Modulares



Scan & check out
the video

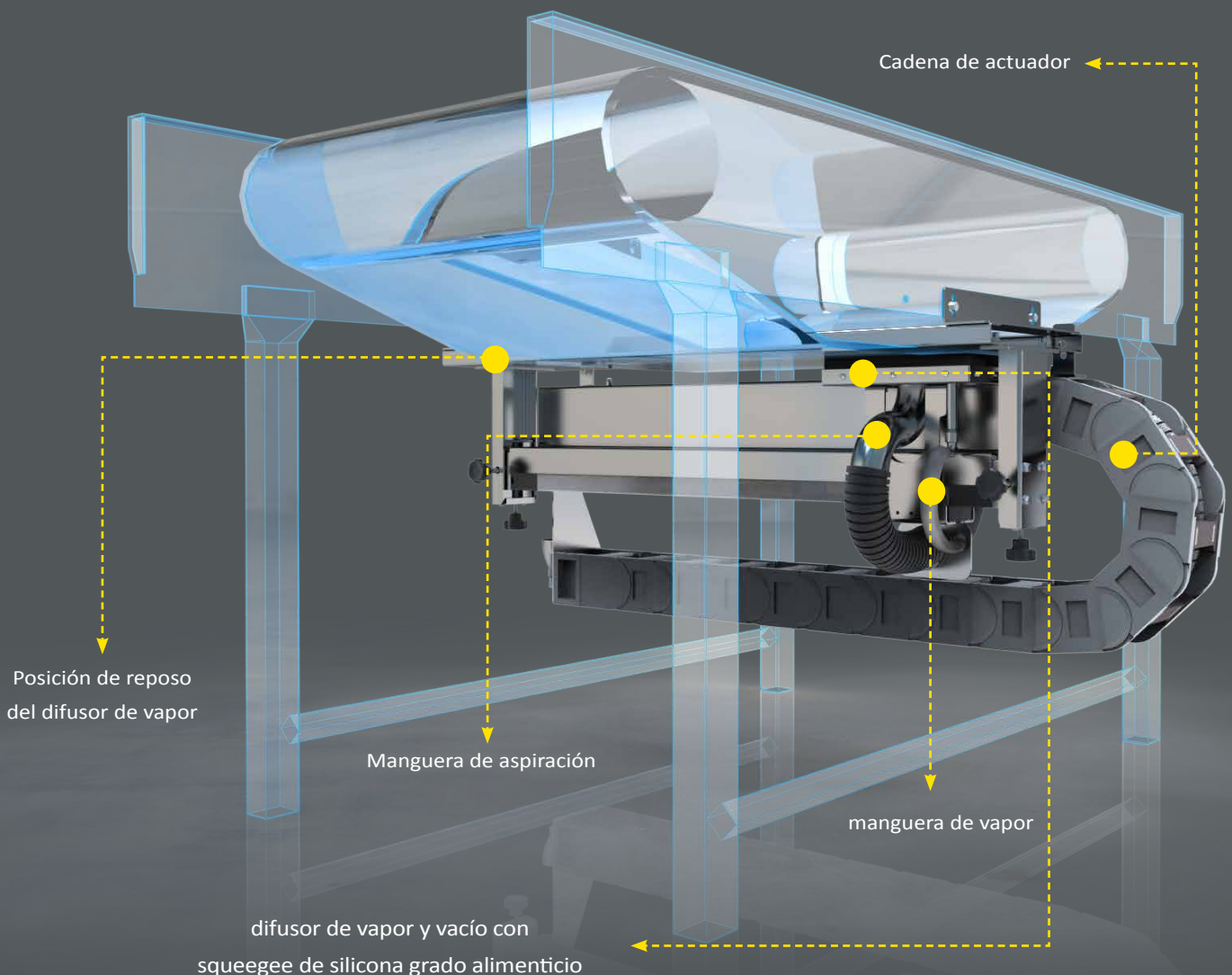


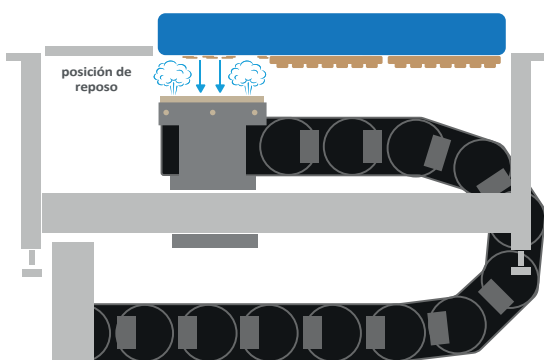
Diagrama de funcionamiento

Este tipo de accesorio de limpieza ofrece la posibilidad de decidir la posición del difusor y personalizar la duración de la fase de limpieza en función de la banda transportadora.

A continuación un diagrama que muestra cómo funciona el cabezal de limpieza.

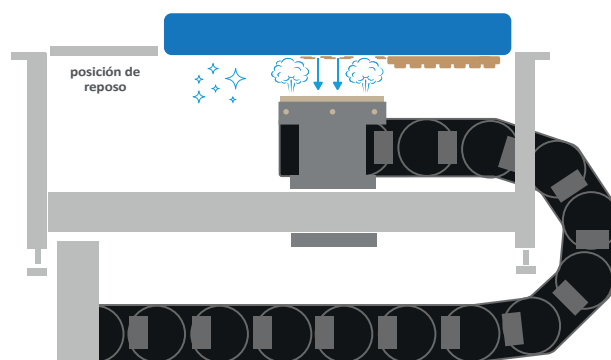
1ra posición

Inicio del ciclo de limpieza.
El difusor pasa a la primera sección de la banda.



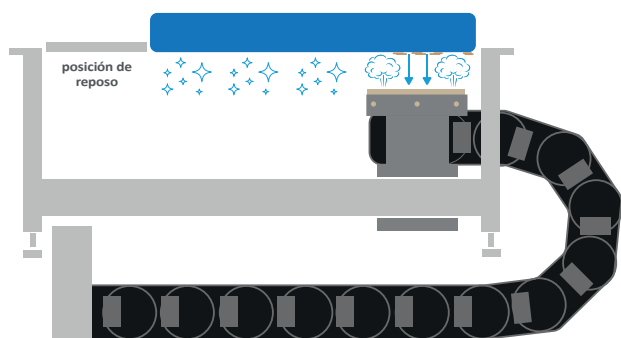
2da posición

Una vez finalizada la limpieza de la 1ª sección, el difusor pasa automáticamente a la 2ª sección.



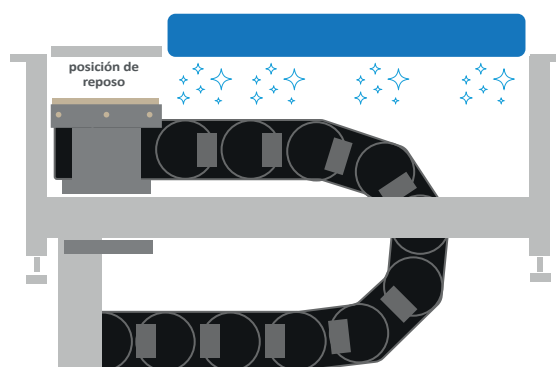
3ra posición

Los movimientos continúan hasta alcanzar el ancho total de la banda.



4ta posición

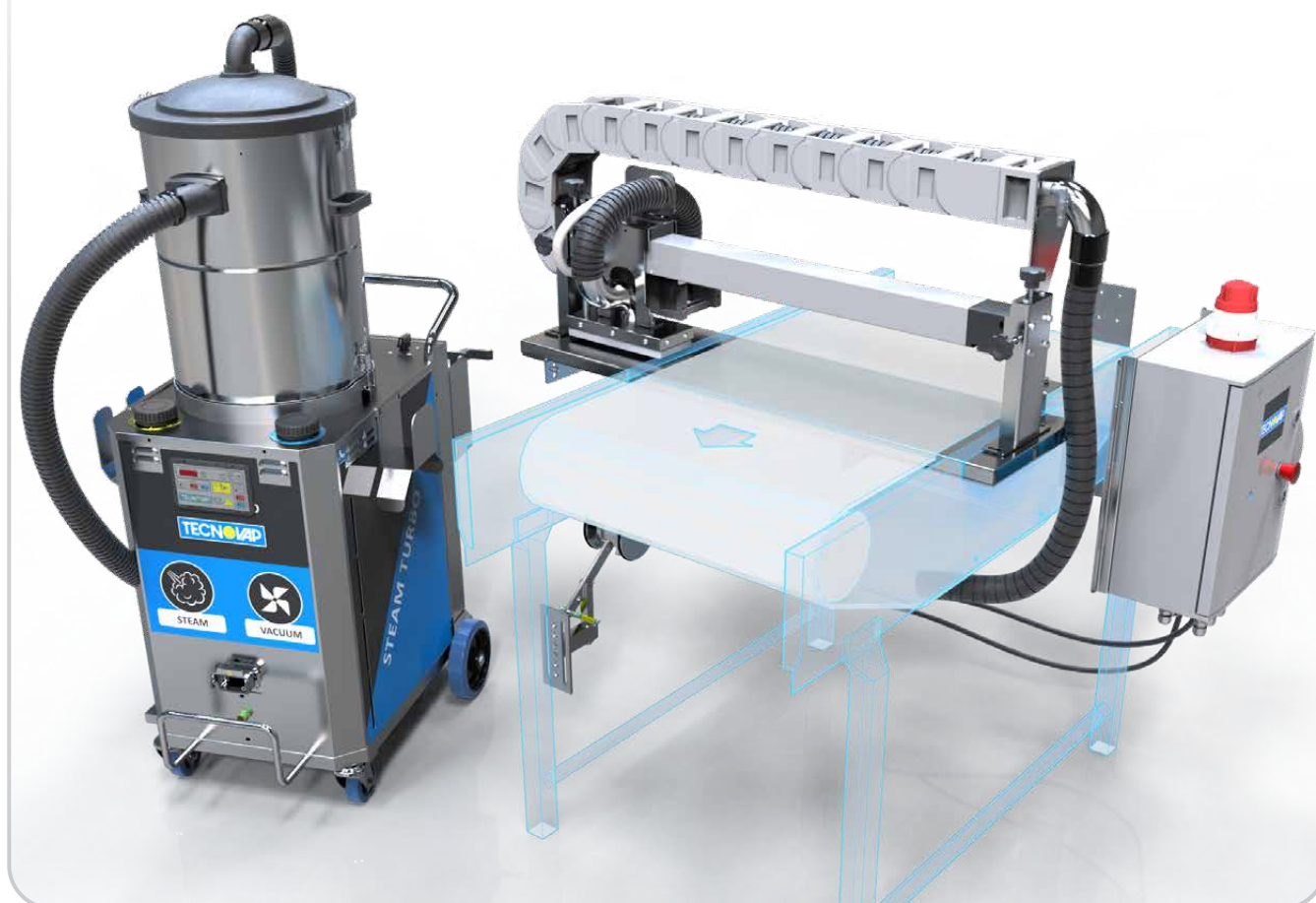
Cuando finalice el ciclo de limpieza, el difusor volverá automáticamente a la posición de reposo.



Cabezal de limpieza para bandas transportadoras con movimiento lineal.

Posicionamiento del cabezal de limpieza en la parte superior de la banda.

Con esta instalación es necesario interrumpir el ciclo de producción para permitir la limpieza de la banda transportadora.



Control de operación

El cabezal de limpieza de la banda transportadora está provisto de un control eléctrico con pantalla táctil para gestionar todas las funciones del generador de vapor y el cabezal de limpieza de la banda.

Funciones disponibles:

- Programación de posiciones de trabajo del cabezal de limpieza
- Vapor MINIMO – MEDIO – MAXIMO
- Inyección de detergente
- Inyección de agua caliente para la limpieza del difusor
- Aspiración
- Botón de parada de emergencia



Cabezal de limpieza de banda transportadora con movimiento lineal.

Posicionamiento del cabezal de limpieza en la banda inferior.

Con esta instalación es posible limpiar la banda durante el ciclo productivo, optimizando así costes y tiempos de limpieza.



Generadores de vapor recomendados:



Generadores de vapor eléctricos con potencias desde 8,4kW hasta 39kW, estructura de acero inoxidable, caldera y aspirador con turbina. Además de la limpieza de bandas transportadoras, nuestros generadores de vapor también se utilizan para otras aplicaciones, como limpieza de maquinaria de producción, tanques, cámaras frigoríficas, paredes, pisos y otras superficies.

HB MAX

Cabezal de limpieza para bandas transportadoras semiautomático

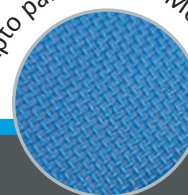
- Estructura de acero inoxidable AISI 304.
- Ajuste de la posición de trabajo y descanso del cabezal de limpieza .
- Instalación solo en la parte inferior de la banda.
- Dimensiones personalizables hasta 1500mm de ancho

**Nuestros cabezales de limpieza solo se pueden utilizar con los generadores de vapor Tecnovap - page 9*

Apto para bandas planas



Apto para bandas Modulares



Scan & check out
the video



Tablero de mandos.

Squeegee de silicona grado alimenticio.



Difusor de vapor y aspiración.

Pistón para el ajuste del cabezal de limpieza.

Control de operación

El cabezal de limpieza de la banda transportadora está provisto de un control eléctrico con pantalla táctil para gestionar todas las funciones del generador de vapor y el cabezal de limpieza de la banda.

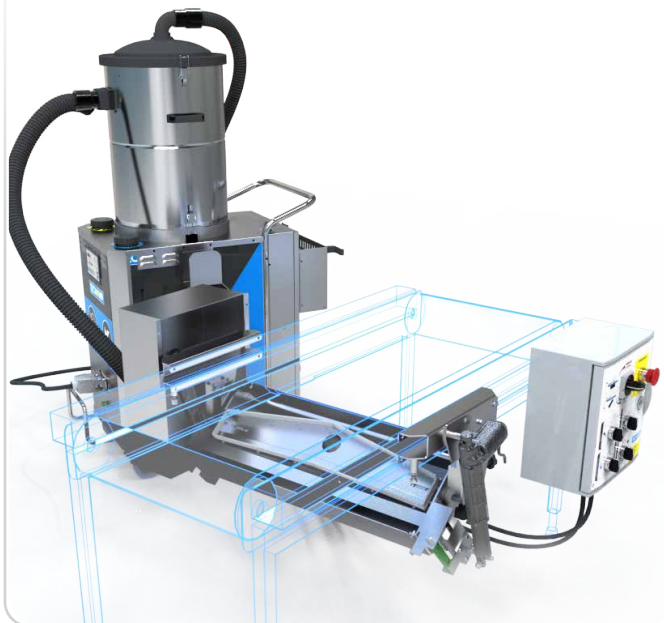
Funciones disponibles:

- Programación de posiciones de trabajo del cabezal de limpieza
- Vapor MINIMO – MEDIO – MAXIMO
- Inyección de detergente
- Inyección de agua caliente para la limpieza del difusor
- Aspiración
- Botón de parada de emergencia

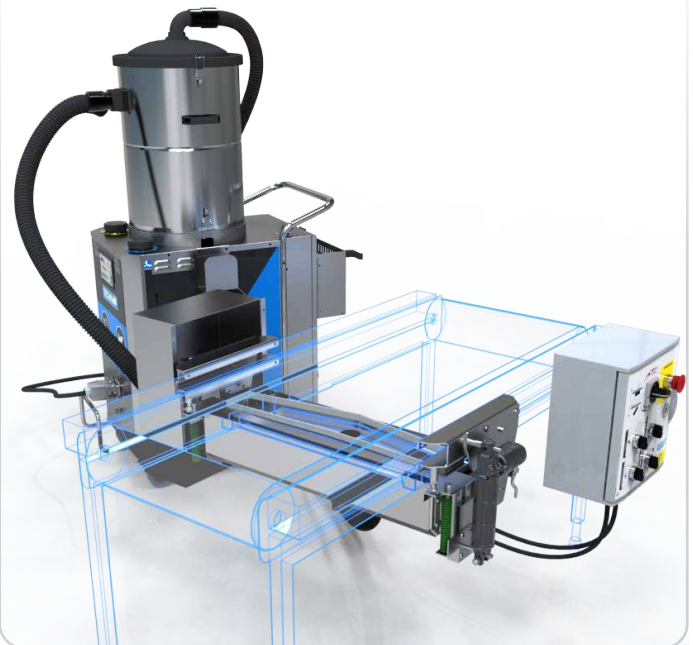


Posicionamiento del cabezal de limpieza en la banda

POSICIÓN DE DESCANSO



POSICIÓN DE TRABAJO



Generadores de vapor recomendados:

STEAM BOX VAC INDUSTRIAL



STEAM BOX VAC PRO



STEAM TURBO



STEAM PLANT



Generadores de vapor eléctricos con potencias desde 8,4kW hasta 39kW, estructura de acero inoxidable, caldera y aspirador con turbina.

Además de la limpieza de bandas transportadoras, nuestros generadores de vapor también se utilizan para otras aplicaciones, como limpieza de maquinaria de producción, tanques, cámaras frigoríficas, paredes, pisos y otras superficies.

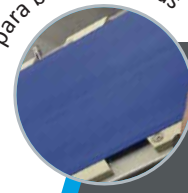
RTU PRO

Cabezal de limpieza para banda planda

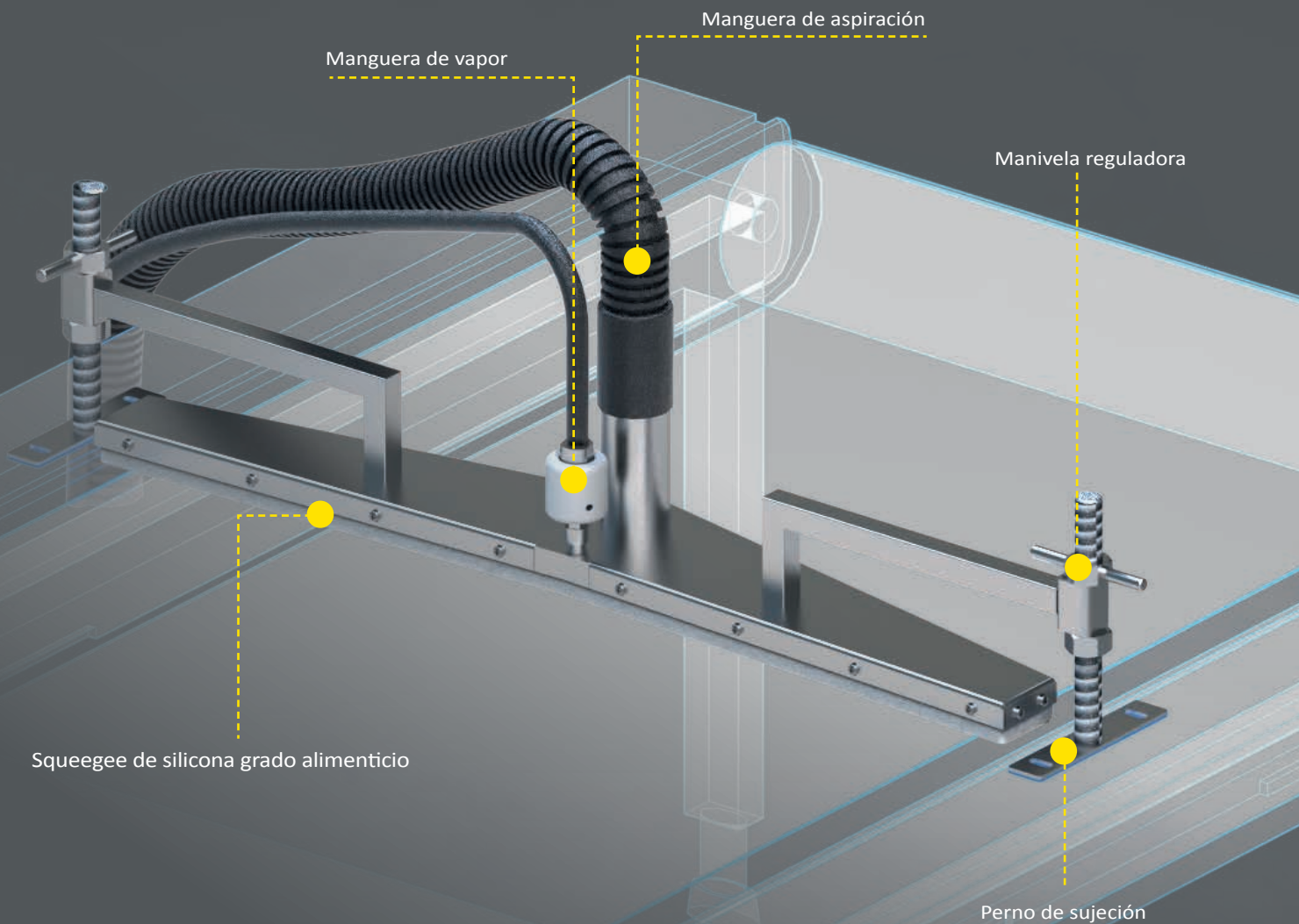
- Estructura de acero inoxidable AISI 304
- El cabezal de limpieza se fija a la estructura de la banda transportadora mediante pernos con la posibilidad de ajustarlo mediante manivelas
- Con la posibilidad de instalación en la parte inferior o superior de la banda
- Dimensiones personalizables hasta 1500mm de ancho

**Nuestros cabezales de limpieza solo se pueden utilizar con los generadores de vapor Tecnovap - page 11*

Apto para bandas planas



Scan & check out
the video



Control de operación

El cabezal de limpieza de la banda transportadora está provisto de un control eléctrico con pantalla táctil para gestionar todas las funciones del generador de vapor y el cabezal de limpieza de la banda.

Funciones disponibles:

- Vapor MINIMO – MEDIO – MAXIMO
- Inyección de detergente
- Inyección de agua caliente para la limpieza del difusor
- Aspiración
- Botón de parada de emergencia



Posicionamiento del cabezal de limpieza en la banda

POSICIÓN DE DESCANSO



POSICIÓN DE TRABAJO

Con esta instalación es posible limpiar la banda durante los ciclos de producción, optimizando así costos y tiempos en paros de limpieza.



Generadores de vapor recomendados:



Generadores de vapor eléctricos con potencias desde 8,4kW hasta 39kW, estructura de acero inoxidable, caldera y aspirador con turbina.

Además de la limpieza de bandas transportadoras, nuestros generadores de vapor también se utilizan para otras aplicaciones, como limpieza de maquinaria de producción, tanques, cámaras frigoríficas, paredes, pisos y otras superficies.

Accesorios para limpieza manual con un operario para bandas planas, intralox y otras superficies y estructuras



Empuñadura Geysier 1
vapor+aspiración



Lanzas Geysier

- 100mm
- 400mm
- 800mm
- 1200mm



Empuñadura Radames 10bar
vapor+aspiración



Adaptador vapor+aspiración para Radames

Limpieza de superficies



Ø200mm
con manija lateral



Ø300mm
con articulación





Ø300mm
con manija lateral y articulación



Example of surface cleaner with Radames adapter



Scan & check out the video 



Generadores de vapor recomendados:

STEAM BOX VAC INDUSTRIAL



STEAM BOX VAC PRO



STEAM TURBO



Generadores de vapor eléctricos con potencias desde 8,4kW hasta 39kW, estructura de acero inoxidable, caldera y aspirador con turbina.

Además de la limpieza de bandas transportadoras, nuestros generadores de vapor también se utilizan para otras aplicaciones, como limpieza de maquinaria de producción, tanques, cámaras frigoríficas, paredes, pisos y otras superficies.



El vapor es nuestro
mejor aliado,
es eficaz y ecológico.

¡Elige el futuro de la
limpieza, **elige Tecnovap!**



LIDER MUNDIAL EN LA FABRICACION DE
GENERADORES DE VAPOR DE ALTA CALIDAD

Via dei Sassi 1/a, 37026 Pescantina - Verona, Italy

sales@tecnovap.com - info@tecnovap.com

Tel. +39 045 67 67 252